

УДК 629.114.2.032

Вплив зміщення центру ваги бульдозерного агрегату при диференті остова трактора на буксування гусеничного рушія

Є.І.Калінін

Харківський національний автомобільно-дорожній університет (Харків, Україна)

В роботі розглянуто питання впливу зміщення центру ваги гусеничного трактора, обладнаного бульдозерним відвалом, на формування буксування гусеничного рушія за рахунок нестабільних динамічних умов роботи, які викликають диферент остова енергетичної машини.

Ключові слова: остов трактора, буксування, швидкість руху, гусеничний рушія, центр ваги

Вступ. Силовий вплив бульдозерного обладнання на трактор в значній мірі є відмінним від впливу причіпних машин. Для з'ясування впливу бульдозерних навантажень на тягово-динамічні властивості трактора необхідно вивчення режимів, які найбільш характерні для розробки ґрунту бульдозером. Окрім того, система сил, що діє на трактор зі сторони відвалу та ґрунту, має нестационарний характер, а більшість її компонентів досить різко та часто змінюються за величиною і напрямком. Тому можна казати, що така система просторових сил визначає порівняно більш складні та важкі динамічні умови роботи бульдозерного агрегату.

Аналіз публікацій. Відомо [1 – 3], що в силу циклічного характеру роботи промислового трактора, який є найбільш поширеною енергетичною машиною для бульдозерних агрегатів, його продуктивність прямо пропорційна тяговому зусиллю та дещо відстає від збільшення робочої швидкості (при інших рівних умовах зі збільшенням робочої швидкості в 2 рази продуктивність збільшується в 1,5 рази). Однак, тягове зусилля трактора обмежується його зчіпними властивостями, і резерви підвищення продуктивності в цьому випадку вичерпуються не тільки оптимальним вибором передаточних чисел трансмісії на робочих передачах, а і більш повним розрахунком формування дотичної сили тяги рушієм та її реалізації на даній несучій поверхні з урахуванням динамічності роботи агрегату. Необхідно враховувати особливості взаємодії рушія з ґрунтом при зміні розташування трактора в просторі, оскільки найбільш ефективна робота гусеничного рушія спостерігається тільки за умови повного дотикання ведучої гілки з опорною поверхнею [4].

Мета та постановка задачі. Враховуючи те, що одним з основних показників зчіпних властивостей трактора є його буксування на даній опорній поверхні, метою роботи є дослідження впливу ди-

ференту остова трактора на зміщення центру ваги бульдозерного агрегату та на його буксування при виконанні технологічного процесу.

Задачі дослідження передбачають формування аналітичної залежності буксування гусеничного рушія від кута диференту остова з врахуванням перерозподілу вагового навантаження, яке викликане обладнанням трактора бульдозерним відвалом.

Результати досліджень. Буксування гусеничного рушія може бути визначено з залежності виду:

$$\delta = \frac{1 - \frac{\mu}{\tau} p_{сер}}{\left(1 + \frac{k_{\tau} h}{\tau}\right) n}, \quad (1)$$

де μ – коефіцієнт тертя ковзання опорної гілки рушія по ґрунту; h – висота ґрунтозачепу; n – кількість ґрунтозачепів, що одночасно взаємодіють з ґрунтом; $p_{сер}$ – середній тиск рушія на ґрунт; k_{τ} – коефіцієнт деформації ґрунту; τ – напруження зрізу.

Коефіцієнт деформації ґрунту визначається з залежності:

$$k_{\tau} = \frac{\Delta_0}{\operatorname{arcch}\left(\frac{1 + \sqrt{1 + f_{np}^2}}{2 f_{np}}\right)}, \quad (2)$$

де Δ_0 – критична деформація ґрунту; f_{np} – приведений коефіцієнт тертя, величина якого залежить від коефіцієнту тертя ковзання $f_{ковз}$ та коефіцієнту тертя спокою f_{cn} і дорівнює:

$$f_{np} = 2,55 \left(\frac{f_{cn} - f_{ковз}}{f_{ковз}} \right)^{0,825}. \quad (3)$$

Коефіцієнт тертя спокою є механічною характеристикою ґрунту та визначається за формулою:

$$f_{cn} = tg \varphi' + \frac{\tau_0}{P_{cep}}, \quad (4)$$

де τ_0 – молекулярні та капілярні сили зчеплення, які віднесені до площі дотикання рушія з ґрунтом; φ' – кут внутрішнього тертя ґрунту.

Напруження зрізу τ для щільних ґрунтів можна визначити за функціональною залежністю Кацігіна:

$$\tau = f_{ковз} P_{cep} \left(1 + \frac{f_{np}}{ch \frac{\Delta}{k_\tau}} \right) th \frac{\Delta}{k_\tau}, \quad (5)$$

де Δ – деформація ґрунту ґрунтозачепами.

Відповідно, для пластичних ґрунтів (коли $f_{np} = f_{ковз}$ та $f_{np} = 0$) дана залежність буде мати вигляд:

$$\tau = f_{ковз} P_{cep} th \frac{\Delta}{k_\tau}. \quad (6)$$

Величину середнього значення тиску гусеничного рушія на ґрунт визначимо як середнє арифметичне між максимальним P_{max} та мінімальним P_{min} значеннями тиску під рушієм:

$$P_{cep} = \frac{P_{max} + P_{min}}{2}. \quad (7)$$

Мінімальні та максимальні значення тиску будуть спостерігатися під крайніми точками опорної гілки. При цьому, як відомо, при робочому ході бульдозера еюра тисків являє собою, в загальному випадку, трапецію, максимальне значення P_{max} на якій спостерігається під заднім опорним катком. Тому можна прийняти, що P_{max} відповідає задній точці опорної гілки, а P_{min} – передній її точці.

Визначимо розподіл вагового навантаження по заданим точкам (рис. 1).

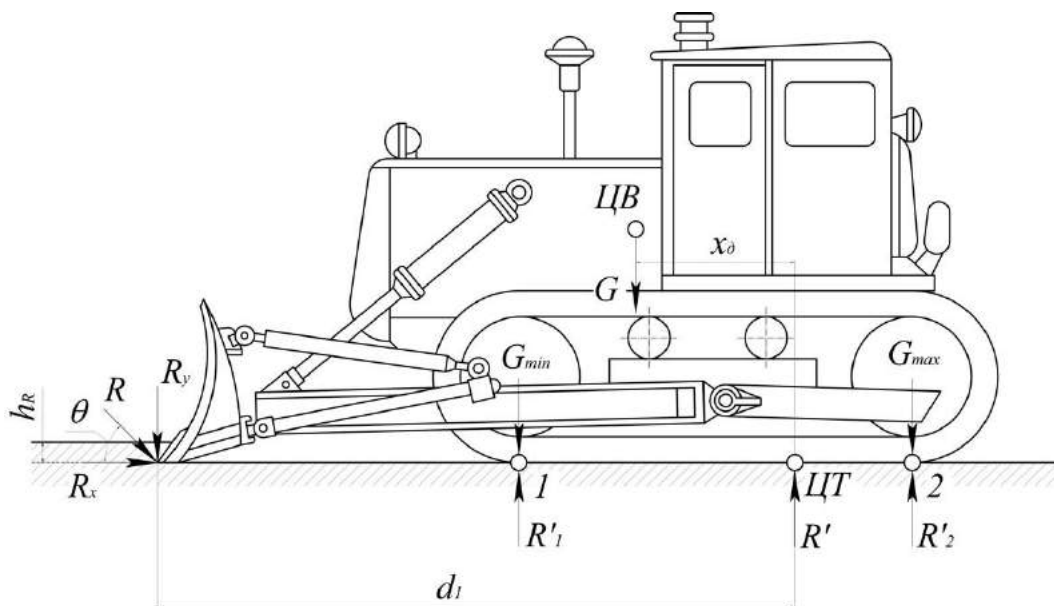


Рис. 1. Плоска система сил, яка прикладена до бульдозерного агрегату

При роботі на прямолінійній ділянці та без врахування диференту остова, координата центру тиску гусеничного рушія на ґрунт визначається з залежності:

$$x_m = \frac{d_i tg \theta + h_R}{\varphi_{зч} + tg \theta}, \quad (8)$$

де $\varphi_{зч}$ – коефіцієнт зчеплення гусеничного рушія з ґрунтом.

Розглянемо вплив зміщення центру ваги трактора, що викликане диферентом остова, на перерозподіл вагових навантажень при умові, що опорна гілка не відривається від несучої поверхні (рис. 2).

Згідно правила важеля, отримаємо:

$$G_{max} = \frac{(x + \Delta x)G}{L}, \quad (9)$$

$$G_{min} = \frac{(L - x - \Delta x)G}{L}. \quad (10)$$

З прямокутних трикутників:

$$\Delta x = y \sin \varphi \cos \varphi. \quad (11)$$

Тобто:

$$G_{max} = \frac{(x + y \sin \varphi \cos \varphi)G}{L}, \quad (12)$$

$$G_{min} = \frac{(L - x - y \sin \varphi \cos \varphi)G}{L}. \quad (13)$$

Тоді, остаточно, з врахуванням зміщення центру тиску від бульдозерного обладнання:

$$G_{max} = \frac{(x + y \sin \varphi \cos \varphi + x_m)G}{L}, \quad (14)$$

$$G_{min} = \frac{(L - x - y \sin \varphi \cos \varphi - x_m)G}{L}. \quad (15)$$

Мінімальний тиск під опорною гілкою гусеничного рушія може бути визначений з залежності:

$$p_{min} = \frac{kG_{min}}{2\sqrt{\frac{kbT}{2}} \left[\exp\left(\frac{L}{2}\sqrt{\frac{2kb}{T}}\right) - 1 \right]}, \quad (16)$$

де b – ширина гусеничного рушія; L – довжина опорної гілки; T – сила попереднього натягу гусеничного обводу; k – коефіцієнт об'ємного змінання ґрунту.

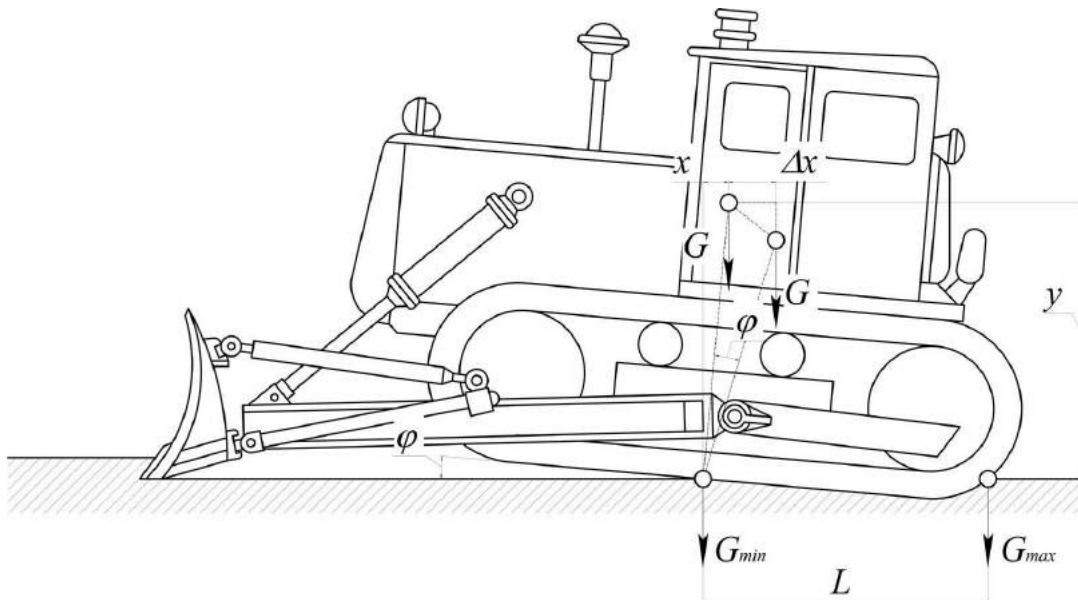


Рис. 2. Зміщення центру ваги трактора при виникненні диференту його остова

Максимальне значення тиску формується на основі двох складових. Окрім статичного максимального тиску, який визначається з залежності виду

$$p'_{max} = \frac{kG_{max} \exp\left(\frac{L}{2}\sqrt{\frac{2kb}{T}}\right)}{2\sqrt{\frac{kbT}{2}} \left[\exp\left(\frac{L}{2}\sqrt{\frac{2kb}{T}}\right) - 1 \right]}, \quad (17)$$

необхідно враховувати динамічну складову $p_{дин}$, яка викликана диферентом трактора та призводить до збільшення колії руху.

Для гусеничних машин з жорсткою підвіскою та при малих швидкостях руху, значення динамічної складової $p_{дин}$ можна визначити з залежності, яка запропонована М.В.Мурашовим:

$$p_{дин} = \omega \sqrt{I \frac{k_0}{bL}}, \quad (18)$$

де ω – кутова швидкість диференту остова трак-

тора; I – момент інерції мас машини відносно вісі диференту (відносно вісі шарніру бульдозерного відвалу); k_0 – коефіцієнт пружності ґрунту.

Тоді остаточно максимальне значення тиску під гусеничним рушієм визначиться з залежності:

$$P_{max} = P'_{max} + P_{дин} = \frac{kG_{max} \exp\left(\frac{L}{2} \sqrt{\frac{2kb}{T}}\right)}{2\sqrt{\frac{kbT}{2}} \left[\exp\left(\frac{L}{2} \sqrt{\frac{2kb}{T}}\right) - 1 \right]} + \omega \sqrt{\frac{I k_0}{bL}}, \quad (19)$$

Для визначення кута диференту остова трактора бульдозерного агрегату при виконанні технологічної операції, використаємо дані експериментального дослідження динаміки гусеничного бульдозера, які проведені в НАТІ.

Тоді, на основі експериментальних даних, отримуємо залежності від часу буксування та

швидкості руху бульдозерного агрегату в процесі набору та транспортуванні ґрунту при безтраншейному способі роботи на першій передачі робочого діапазону (рис. 3).

Висновки. На основі проведеного теоретичного дослідження впливу зміщення центру ваги трактора у складі бульдозерного агрегату можна зробити висновок, що при розрахунках, пов'язаних як з продуктивністю, так і з формуванням тягово-енергетичних показників бульдозеру неможливо нехтувати розгортанням технологічного процесу в часі та прийнятті ним динамічного характеру. При врахуванні динамічних факторів можна встановити, що дійсні значення тягово-енергетичних показників не тільки мають функціональну залежність від часу, а й їх значення значно відрізняються від тих, що отримані на основі статичних даних. При розрахунках слід звертати окрему увагу на зміну положення центру ваги системи, яка викликана як перерозподілом мас всередині самої системи, так і зміною положення окремих її частин в просторі.

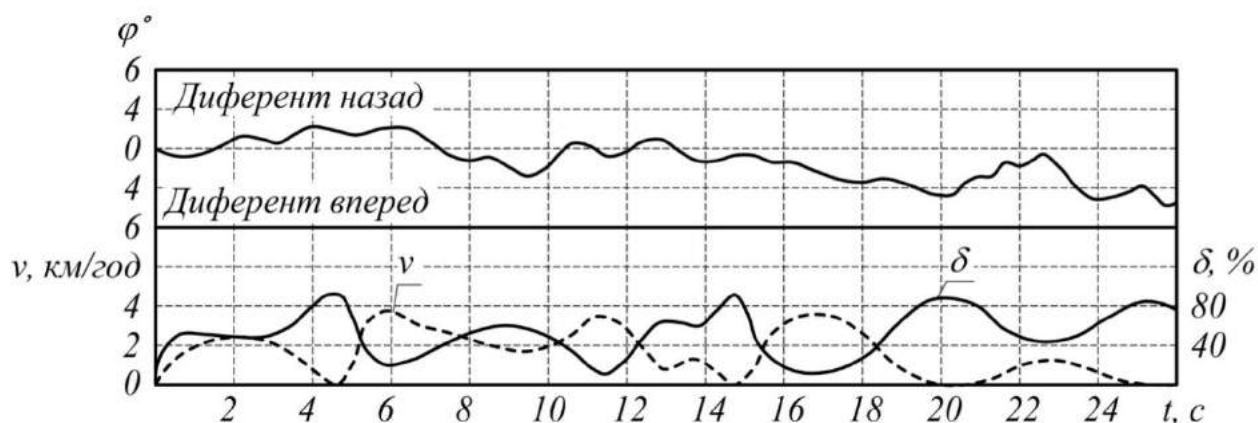


Рис. 3. Буксування та швидкості руху бульдозерного агрегату при зміні кута нахилу гусеничного трактора відносно горизонту.

Література

1. Корсун Н.А. Статистический анализ основных параметров тракторов общего назначения / Н.А. Корсун, А.Д. Левитанус // Тракторы и сельхозмашины. – 1970. – №6. – С. 6 – 10.
2. Косников Н.И. К вопросу нормирования сменной производительности агрегатов / Н.И. Косников, Н.А. Корсун // Труды КНИИТИМ. – Армавир, 1969. – №4. – С. 35 – 40.
3. Богатырев А.П. О тяговой динамике энергонасыщенного гусеничного трактора-бульдозера / А.П. Богатырев, Ю.В. Гинзбург, В.И. Дурановский // Тракторы и сельхозмашины. – 1973. – №4. – С. 6 – 8.
4. Антонов А.С. Теория гусеничного движителя / А.С.Антонов. – М.: Машиностроение, 1949. – 214с.
5. Васильев А.В. Влияние конструктивных параметров гусеничного трактора на его тяговоцепные свойства / А.В.Васильев, Е.Н.Докучаева, О.Л. Уткин-Любовцев. – М.: Машиностроение, 1969. – 191 с.
6. Львов Е.Д. Теория трактора / Е.Д. Львов. – М.: Машгиз, 1960. – 252 с.
7. Тракторы. Теория / В.В. Гуськов, Н.Н. Велев, Ю.Е. Атаманов [и др.]; под общ. ред. В.В. Гуськова. – М.: Машиностроение, 1988. – 377 с.

Аннотация

Влияние смещение центра тяжести бульдозерного агрегата при дифференте остова трактора на буксование гусеничного движителя

Е.И.Калинин

В работе рассмотрены вопросы влияния смещения центра тяжести гусеничного трактора, оборудованного бульдозерным отвалом, на формирование буксования гусеничного движителя за счет нестабильных динамических условий работы, которые вызывают дифферент остова энергетической машины.

Ключевые слова: *остов трактора, буксование, скорость движения, гусеничный движитель, центр тяжести.*

Abstract

The effect of gravity center shift of the bulldozer unit at tractor skeleton different on skidding of the track mover

Ye.Kalinin

The effect of shifting the center of gravity of the crawler equipped with bulldozer blade on the formation of crawler tracks skidding because of the unstable dynamic operating conditions that cause the trim of the energy machine skeleton is considered in the work.

Keywords: *the skeleton of a tractor, skidding, speed, propulsion track, center of gravity.*

Представлено: М.А.Подригало / Presented by: M.Podrygalo

Рецензент: В.Г.Кухтов / Reviewer: V.Kuhtov

Подано до редакції / Received: 16.09.2013