



Транспортні процеси агропромислового комплексу Transport processes of agro-industrial complex

УДК 629.113

<https://doi.org/10.5281/zenodo.6964588>

Мікроавтомобілі як один з шляхів зменшення шкідливого впливу транспортних проблем на сучасне місто

В.О. Банніков¹, В.П. Сахно², В.Г. Вербицький³, О.П. Кравченко⁴, Т.О. Бажинова⁵

¹ Національний університет «Запорізька політехніка» (м. Запоріжжя, Україна)

² Національний транспортний університет (м. Київ, Україна)

³ Державний економіко-технологічний університет транспорту (м. Київ, Україна)

⁴ Державний університет «Житомирська політехніка» (м. Житомир, Україна)

⁵ Державний біотехнологічний університет (м. Харків, Україна)

email: ¹ kafedra_autodep@zntu.edu.ua, ² sakhno@ntu.edu.ua, ³ swi_iiznu@ukr.net,
⁴ avtoap@ukr.net, ⁵ tatyana2882@gmail.com;

ORCID: ¹ 0000-0002-1050-6748; ² 0000-0002-5144-7131; ³ 0000-0002-0471-5543;
⁴ 0000-0003-4677-2535; ⁵ 0000-0001-7470-9918

Необхідність обґрунтування достоїнств трьохколісного мікрокара, як нового альтернативного вигляду міського індивідуального транспортного засобу, обумовлена його незвичними, особливими споживчими і експлуатаційними властивостями, які направлені на одночасне вирішення багатьох транспортних проблем сучасного міста.

Аналіз існуючих мікроавтомобілів показує, що незважаючи на недоліки, кожний з них має головні переваги – малі габарити, менші витрати енергії на перевезення однієї людини, менше шкідливих викидів, висока маневреність. Сьогодні можна відзначити справжній бум серед найвідоміших світових автовиробників в спробах якнайшвидше створити свій мікротранспортний засіб. Що ж до критики, то вона як правило, направлена на низьку інформативність мікрокара, тобто його важче помітити на дорозі; рівень пасивної безпеки також значно нижче, ніж у звичайного легкового автомобіля. Крім того, цей новий вигляд транспорту, іноді створює перешкоди руху транспортного потоку, особливо, коли його максимальна швидкість не перевищує 45-50 км/год. Також можна спостерігати, розгубленість органів контролюючих безпеку руху, з приводу нібито відсутності законодавчих норм, що відносяться до статуту мікроавтомобілів, що до дозволу їх експлуатації. Зрозуміло, це стосується не всіх країн, в США і в Англії термін «мікрокари» узаконені, та є і інші приклади. В Англії до класифікації входить також термін, що відноситься до мікроавтотранспорту - «bubble», (означає «міхур»). Так свого часу назвали міські одномісні мікроавтомобілі, що зовні нагадують скляні міхури [2,14]. Крім того, з аналізу виходить, що так чи інакше, вказані вище недоліки в деяких конструкціях досить успішно вирішені. З чого випливає, що зібравши, в одному концепткарі максимум позитивних якостей, можливо створити мікроавтомобіль, здатний стати справжнім конкурентом сьогоdnішньому традиційному легковому автомобілю, що заповнить сучасне місто.

Ключові слова: мікроавтомобіль, мікрокар, мікротранспортний екіпаж, триколісний автомобіль, електромобіль

Вступ. Зниження середньої швидкості руху в великих містах до критичних значень, проблеми паркування, позамежна кількість шкідливих викидів, шум - проблеми, що вимагають комплексного підходу до їх вирішення. Одним з напрямів є створення нового виду транспорту. Зменшення розмірів транспортних засобів дозволяє одночасно понизити тягар вказаних негативних проявів.

Значення відмічених проблем давно вже досягло загрозливих розмірів і в деяких аспектах

життя міста привело до незворотних наслідків. У зв'язку з чим, до початку третього тисячоліття, жодна найвідоміша автомобільна корпорація (BMW, Volvo, Volkswagen, Audi, Mercedes-benz., GM, Suzuki, Toyota, Peugeot, і т.д.) [1-3,8,11-13,15,17], не кажучи про незліченних дрібних автовиробників [6,9,10,13,14,16], не залишилася осторонь від спроби створення свого надмініатюрного транспортного засобу. Природно, що загальної назви поки що немає. Частіше всього це -

«мікрокари», «сітмобілі», «персономобілі», «супермініавтомобілі»; іноді зустрічаються такі назви як «трицикл» і т.п., але при цьому, загальним для них є малі розміри, іноді порівняні з розмірами великого 2-х колісного мотоцикла, відносно невисока швидкість, в два-три рази нижча витрата палива (а тому і шкідливих викидів), висока маневреність, тобто якраз ті якості, які не притаманні традиційним легковим автомобілям, що перевозять в середньому менше 2-х чоловік. Аналіз існуючих мікроавтомобілів вказує на їх значну відмінність в головних якостях, необхідних міським транспортним засобам, - компонувальних рішеннях, що впливають на найважливіші експлуатаційні властивості, конструктивній безпеці, і дуже часто - у вартості. Не дивлячись на довгу історію, пов'язану з появою мікроавтомобілів на 3-х колесах, теоретичних і експериментальних досліджень по ним проведено явно недостатньо. Основна причина - їх ніколи не виробляли масово і ніколи вони не складала конкуренції «великим» легковим автомобілям.

Нижче приведені основні властивості 3-х колісного екіпажа як приклад одного з можливих шляхів вирішення транспортної проблеми сучасного міста за рахунок впровадження нових транспортних засобів, здатних зменшити негативний вплив на транспортний процес і навколишнє середовище.

Мета й визначення завдання. Катастрофічне накопичення проблем міського транспорту мобілізує творців транспортних засобів на пошуки їх раціональних конструктивних рішень. Безліч повідомлень про нові розробки мікрокарів, що з'являються, свідчить про очікувану ефективність в розрядці напруженості на дорогах міста. Крім того, починають формуватися вимоги до таких екіпажів. Завдання, що стоїть в даній роботі полягає у формулюванні властивостей, якими повинен володіти 3-х колісний мікрокар, шляхів їх досягнення і визначення круга теоретичних досліджень стійкості і маневреності, зумовлених особливістю його компонувальної схеми.

Аналіз останніх досліджень Оцінка ефективності використання мікроавтомобілів на переповнених транспортних міських автошляхах, як правило однозначна і позитивна [1-7]. Сумнів проголошується у зв'язку з недостатньою пасивною і частково з активною безпекою – зокрема курсовою стійкістю [3, 4].

В роботах присвячених аналізу стійкості прямолінійного руху, як правило виходять з припущення, що відсутні збурення по куту повороту керованих коліс. Це припущення справедливе лише у випадку достатньо великої кутової жорсткості системи рульового керування. В протилежному випадку необхідно враховувати самостійну ступінь свободи, що відповідає оберտальному руху навколо шворнів [14, 16].

Мета статті Представити 3-х колісний мікрокар (мікротранспортний екіпаж) як альтернативу існуючим «класичним» легковим автомобілям в питанні вирішення транспортних проблем сучасного міста і показати деякі з можливих шляхів подальшого вдосконалення конструктивних параметрів за рахунок теоретичних і експериментальних досліджень його як в цілому, так і його надзвичайно важливої ланки – передньої керованої стійки.

Основний розділ. В даний час вже не доводиться говорити про високу інтенсивність руху на центральних вулицях великих міст. Рух все частіше зупиняється, виникають «пробки», наприклад, в Москві автомобільні затори відбуваються вже і в нічний час. Темпи зростання чисельності автотранспортних засобів досягли рівня, здатного в 2010 році привести до колапсу, - рух містом може стати неможливим. Місця для зростаючої кількості авто стає все менше і менше, саме як і місце для їх паркування.

Якщо раніше викиди шкідливих речовин відбувалися під час їзди, то тепер - в періоди майже повної відсутності руху. Таким чином, автомобіль як би збільшує витрату палива на одиницю пробігу і, природно, на переміщення однієї людини на одиницю шляху. Крім цього, важливо враховувати те, що в легковому автомобілі знаходяться в середньому 1,8 людини, але мінімальне навантаження на дорогу «вони» створюють на рівні 1000-1500 кг – важливий показник, що впливає на термін служби дорожнього покриття.

З безлічі можливих напрямків виходу з ситуації, що склалася, увага поки що зосереджена лише на одному - заохочення впровадження в транспортний потік малогабаритних транспортних засобів. Так, уряд Італії прийняв рішення, не дивлячись на економічну кризу, в 2009 році компенсувати покупцям мотоциклів (у крупних містах) частину їх вартості - 300 і 500 євро, залежно від ціни товару [5]. Уряд Києва неодноразово «висловлювався» за розповсюдження на дорогах столиці малогабаритних транспортних засобів – мікроавтомобілів [1,2]. Поки що йшлося про імпорتنу продукцію.

Історія появи перших 3-х колісних автотранспортних засобів триває рівно стільки, скільки існує автомобіль. Хоча перший екіпаж, що пересувається без допомоги коней, не можна віднести до мікроавтомобілів, але він мав всього 3 колеса. Перший автомобіль Карла Бенца був також триколісний. За більш ніж 130 років існування автомобіля було створено не менш сотні 3-х колісних екіпажів, що заслуговують хоч трохи гідної уваги. Як правило, вони не могли конкурувати з просторими, захищенішими, значнішими і соліднішими легковими автомобілями. До першої паливно-економічної кризи 70-х років минулого століття

про проблеми забруднення навколишнього середовища автотранспортом говорили тільки відносно небагатьох мегаполісів - найкрупніших столиць деяких держав. Про економічність автомобілів, як правило, взагалі не йшлося. Таким чином, в «безкризові» часи, у 3-х колісного екіпажа не було шансів набути широкого поширення на проїжджій частині крупних міст.

Практично кожен сучасний, з основної маси, мікрокарів, що заявили про себе, є наступником і послідовником традицій всього мікроавтомобілебудування. В даний час з постійних виробників подібної техніки можна відзначити французькі фірми Aixam, Ligier, Microcar. За даними Європейської асоціації, розташованої у Франції, по Європі [3,9] нині колесять близько 300 000 «малюків», а місткість ринку становить близько 30 000 штук в рік. Різноманітність відмітних ознак в основному обумовлена завданнями, які ставлять перед собою їх виробники. Класифікація тільки за істотними ознаками могла б бути представлена як окреме дослідження, тому нижче приводяться найбільш характерні, але, в той же час, відмінності мікрокарів, що часто зустрічаються (табл.1).

Таблиця 1 Класифікація мікрокарів

Класифікація мікрокарів за найбільш характерними ознаками і деякі приклади і реалізації	
за площею, що він займає:	- більше 3,2 кв. м; - від 2,2 до 3,2 кв. м; - не більше 2,2 кв. м;
за кількістю місць	- 1-о місцеві; - 2-х місцеві; - 3-х місцеві;
за розташуванням місць:	- поряд; - один за одним;
за кількістю коліс:	- 3-х колісні; - 4-х колісні;
за розташуванням коліс:	- 1 спереду, 2 ззаду; - 2 спереду, 1 ззаду; - 1 спереду, 2 посередині, 1 ззаду;
за розташуванням ведучих колес	- 1 переднє; - 2 задніх; - 1 заднє; - 2 середніх (при ромбоподібному розташуванні коліс)
за розташуванням керованих коліс:	- 1 переднє; - 2 передніх;
по забезпеченню бічної стійкості	- збільшена колісна база; - наднизьке розташування центру мас; - кузов з можливістю нахилу;
за типом двигуна	- ДВЗ (бензиновий, дизельний, на газу); - електричний, з акумуляторами; - комбінована установка (ДВЗ-електро); - електро – з сонячними батареями; - водневі; - двигуни на стислому повітрі.

До найбільш відомих 4-х колісних мікроавтомобілів з дизельним ДВЗ відносяться VW One Litre. Алюмінієвий кузов з тандемним розташуванням сидінь має високу обтічність і дозволяє забезпечувати витрату палива не більше 1 літра на 100 км. При цьому 0,3-х літровоий двигун розвиває 8,5 к.с. Ширина складає 1,25 м, довжина – 3,65 м, споряджена маса – 290 кг [8].

Шведська компанія Volvo також не залишилася осторонь в справі створення супермаленького автомобіля. Концепт Volvo Tandem спроектований в VMCC-лабораторії концептуальних розробок Volvo в Каліфорнії. Водій і пасажир розміщуються один за одним.

По ширині, 4-х колісний мікрокар не перевищує габарити відомого супербайка Honda Gold Wing, і сконструйований він під двигуни нового покоління, включаючи водневі. Діючий екземпляр приводиться в рух електромотором потужністю 32 кВт, який живиться від акумулятора [12].

Голландська компанія Vandenbrink до початку 2006 підготувала до продажу мікрокар під назвою Carver. Він забезпечений 3-ма колесами: переднє – кероване, а два задніх – ведучі і приводяться мотоциклетним двигуном потужністю 65 к.с. На поворотах, при великій швидкості, корпус нахилиється як у мотоцикла і забезпечує високу стійкість. Місце пасажира знаходиться позаду місця водія. Максимальна швидкість досягає 185 км/год, а розгін до 100 км/год займає 8,5 сек. Заявлена вартість складає 10 тис. євро [17].



Рис. 1 Мікрокар голландської компанії Vandenbrink Carver

Концептуальний одномісний мікроавтомобіль Toyota PM (Personal Mobility) в транспортному положенні має розміри 3 x 1,5 x 1,5 (м). Володіючи здатністю трансформуватися, на стоянці він займає площу 2,56 м², при цьому, капсула для водія з майже горизонтального положення переходить в майже вертикальне. Приводиться PM від вбудованих в колеса електродвигунів, що живляться від плоских літій-іонних акумуляторів. У парко-

вочному положенні всі колеса стають керованими і дозволяють мікроавтомобілю розвертатися на місці, щодо своєї вертикальної осі [11].

За аналогічною схемою виконано англо-германо-швейцарській мікрокар Clever: 3 колеса, переднє – кероване, два задні – ведучі, а двигун внутрішнього згорання працює на газі. Нахил кузова керується за допомогою комп'ютера і гідравліки. Максимальна швидкість 85 км/год. Ціна близько 15 000 євро [18].

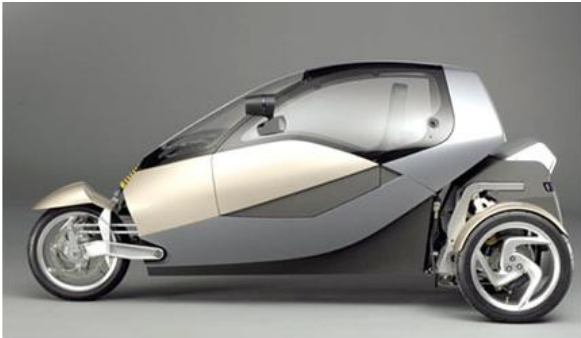


Рис. 2 Мікрокар Clever

До мікроавтомобілів, що працюють на водні, відноситься «рекордсмен» з паливної економічності (0,4 літра на 100 км. пробігу, в перерахунок на бензин) одномісний Hysun 3000 створений в Німеччині інженерами різних інститутів.

Власна маса 120 кг, обтічність відповідає $C_x = 0,15$, $V_{max} = 100$ км/год [16].

Макетний зразок мікроавтомобіля спроектований і виготовлений в Харкові, спільними зусиллями вчених ХНАДУ і ФТІНТ (криогенний силовий пристрій). Перші випробування, поки що одномісного, 4-и колісного екіпажа показали, що екологічно чистий кріомобіль може зайняти гідне місце серед розробок світового рівня [17]. Особливо слід зазначити останню версію 3-х колісного мікроавтомобіля «Аэропот» компанії Motor Development International, як екіпаж, що впритул наблизився до масового виробництва з категорії тих, що працюють на стислому повітрі. Екологічно чистий мікрокар може проїхати 220 км. на одній заправці, яка обійдеться користувачеві в 1 євро. Максимальна швидкість- 70 км/год. Склані двері спереду, кузов виготовлений з скловолокна і поліуретанової піни, вага балонів з повітрям стиснутим до 350 бар, досягає при цьому значною величини – 100 кг.

Свою нішу серед мікроавтомобілів зайняла і 3-х колісна вантажівка Ari TM, серійно вироблювана відомою італійською фірмою Piaggio. Повна його маса дорівнює 490 кг, а вантажопідйомність при цьому - 170 кг. Двотактний двигун має один циліндр повітряноохолоджуванний, що розвиває потужність всього 3 л.с. При цьому використо-

вується 4-х ступінчаста коробка передач. Кабіна в мікроавтомобілі 2-х місцева і під нею встановлено одне кероване колесо [9].

Свій внесок у вирішення транспортних проблем вносять і авіатори різних країн. Прикладом може бути аеромобіль «ЛАРК-4», що будується в Росії, який можна буде зберігати в звичайному гаражі, а зліт і посадку виконувати на рівній ділянці дороги завдовжки 27-30 метрів. Витрата палива 10,5 кг на 100 км., швидкість до 750 км/год, місткість 4 чол. Крила можуть складатися, тому він може рухатися в загальному транспортному потоці із швидкістю 65 км/год. Хоча його не можна віднести до мікрокара [17].

Основні очікувані характеристики віртуального мікрокара. Нижче приводяться основні властивості мікроавтомобіля, що оснащений ДВЗ, який працює на традиційному бензині, наприклад АІ-92. При цьому до уваги узяті реальність досягнення приведених параметрів – простота і низька вартість:

1. Мала ширина, близько 1 м, при цьому сидіння розташовані тандемом. В результаті з'являється можливість виконати бічні стінки мікрокара необхідної товщини, що будуть здатні поглинати значну частину енергії бічного удару.

2. Довжина не більше 2,6 м, дозволить поліпшити маневреність.

3. Власна маса не більше 150 кг, дозволить, при повній масі близько 300 кг, забезпечити прийнятну розгінну динаміку.

4. Розгін до 60 км/год не більше ніж за 7 секунд, дозволить легко вписатися в міський транспортний потік без створення перешкод іншим учасникам руху.

5. Витрата палива не більш 2-х літрів на 100 км. Для цього добре підходять 4-х тактні ДВЗ подібні тим, що використовуються на сучасних скутерах.

6. Максимальна швидкість повинна бути близько 90-95 км/год. Така величина дозволить без перешкод використовувати мікрокар для недалеких поїздок за місто по швидкісних автомагістралях.

7. Цілорічне використання за рахунок наявності обігріву салону і охолодження, що особливо важливе при перебуванні в заторах.

8. Висока маневреність не тільки за рахунок габаритів, але і завдяки здатності переднього керованого колеса повертатися на кут більш ніж 180 градусів. Радіус повороту, при цьому, може бути приблизно рівним базі мікрокара.

9. Кузов, що нахилиється, дозволяє підвищити стійкість на поворотах.

10. Об'єм багажного відділення не менше 20 літрів.

Результати теоретичних досліджень з динаміки мікроавтомобіля. Раніше проведений аналіз теоретичних досліджень 3-х колісних екіпажів, за пропонованою схемою, показав відсутність праць з таких напрямів: аналіз автоколиваний передньої

стійки (одноколісного керованого модуля); визначення критичної швидкості прямолінійного руху з урахуванням нахилу керованої стійки і умов виникнення автоколивань (шіммі); визначення множини стаціонарних станів з урахуванням впливу конструктивних параметрів керованої стійки; масово-геометричних характеристик екіпажа на його маневрності; аналіз динамічних якостей екіпажа при постійних зовнішніх силових збуреннях.

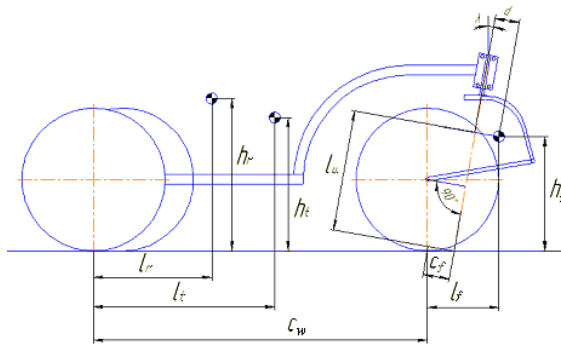


Рис.3. Розрахункова схема триколісного екіпажа.

У роботі використовується загальноприйнятий підхід декомпозиції системи на окремі модулі з метою подальшого вибору раціональних конструктивних параметрів для кожного з модулів. При аналізі умов виникнення автоколивань шіммі були враховані такі особливості конструкції як поздовжній нахил осі переднього колеса, наявність «винесення» колеса, вплив «приведеної» маси. Взаємодія коліс з опорною поверхнею в бічному напрямі описується нелінійною гіпотезою відведення.

Рівняння збуреного руху передньої стійки в роботі представлені для окремого випадку з метою апробації пропонувананих аналітичних методів дослідження (були порівняні з відомими аналогічними результатами).

$$\sigma \dot{\alpha} + V\alpha - V\psi - (c_f - a_{sl})\dot{\psi} = 0 \quad (1)$$

$$F_{zz}\ddot{\psi} + c_p\dot{\psi} + k_p\psi + \frac{\kappa\dot{\psi}}{V} - c_f(-c_1N_1\alpha + \frac{c_1^3N_1\alpha^3}{2\phi_{sc}^2}) = 0.$$

Перше рівняння відповідає кінематичному зв'язку, прийнятому в теорії неусталеного відведення, де α - кут відведення колеса; V - швидкість незбуреного руху; σ - параметр релаксації. У другому рівнянні момент сили відведення відносно осі стійки представлений наближено – враховано два перших члена (лінійний та кубічний) нелінійної залежності сили відведення, де c_f - плече обкатки «винос», коефіцієнт бічного відведення C_1 , реакція опори N_1 , коефіцієнт зчеплення в поперечному напрямі ϕ_{sc} . Конструктивні параметри системи: момент інерції відносно осі обертання F_{zz} ,

параметри C_p, k_p визначають жорсткість і демпфування при коливаннях колісного модуля відносно осі обертання (за відсутності контакту колеса з опорною поверхнею), параметр κ враховує додаткове демпфування при контакті з опорною поверхнею.

Нижче приведений аналітичний вираз для визначення критичної швидкості з урахуванням параметрів автоколивань

$$c_1 c_f N_1 [\sigma(c_f - a_{sl})k_p + (c_f - \sigma - a_{sl})F_{zz}V] + k_p c_p \sigma^2 + V k_p \sigma^2 + F_{zz} V^2 k_p = 0. \quad (2)$$

Оцінка амплітуди автоколивань. Аналітичний вираз для квадрата амплітуди кута відведення не приводиться з огляду громіздкості, він може бути використаний при оптимізації значень конструктивних параметрів системи (кута нахилу вилки передньої стійки, винесення переднього колеса, коефіцієнтів приведеної жорсткості і демпфування по куту повороту передньої стійки) з точки зору показників стійкості.

Рівняння руху 3-х колісного екіпажа з урахуванням гравітаційного, гіроскопічного моментів і крутильної жорсткості керованого модуля мають наступний вигляд:

$$e1 = m_t(U - V\omega) - m_t l_t \varepsilon_\theta - m_f d \varepsilon_\psi + \alpha_f \left(\frac{u - c_w \omega + c_f \psi}{V} + \psi \cos(\lambda) \right), \quad (3)$$

$$e2 = (m_r l_r^2 + R_{zz} + m_f (-c_w - l_f)^2 + F_{zz}) \varepsilon_\theta + (-F_{yz} \sin(\lambda) - m_f d (-c_w - l_f) + F_{zz} \cos(\lambda)) \varepsilon_\psi - m_t l_t (U - V\omega) - \frac{C_f V \psi \sin(\lambda)}{R} - c_w \alpha_f \left(\frac{u - c_w \omega + c_f \psi}{V} + \psi \cos(\lambda) \right);$$

де R – динамічний радіус колеса.

З приведених вище рівнянь руху може бути отриманий вираз для квадрата критичної швидкості (випадок дивергентної втрати стійкості).

$$e3 = (-F_{yz} \sin(\lambda) - m_f d (-c_w - l_f) + F_{zz} \cos(\lambda)) \varepsilon_\theta + (m_f d^2 - 2F_{yz} \sin(\lambda) \cos(\lambda) + F_{yy} \sin(\lambda)^2 + F_{zz} \cos(\lambda)^2) \varepsilon_\psi - m_f (U - V\omega) d + \frac{C_f V \omega \sin(\lambda)}{R} - M_\psi + c_f \alpha_f \times \left(\frac{u - c_w \omega + c_f \psi}{V} + \psi \cos(\lambda) \right) - g v \sin(\lambda) \psi$$

$$V^2 = \frac{(\alpha_r R c_w^2 \alpha_f g \mu \sin(\lambda))}{Q(\lambda)} \quad (4)$$

де

$$Q(\lambda) = (-\alpha_f R m_t l_t g \mu \sin(\lambda) + \alpha_r R m_t l_t c_f \alpha_f \cos(\lambda) - \alpha_r R m_t l_t g \mu \sin(\lambda) + \alpha_r c_w \alpha_f \cos(\lambda) C_f \sin(\lambda) + \alpha_r c_w R m_t g \mu \sin(\lambda))$$

Для перевірки коректності отриманої системи, визначався набір власних значень при умові відсутності нахилу передньої стійки. Він співпадає з результатами, що були отримані для прототипу - плоскої моделі екіпажу з керованою передньою віссю.

Представлені вище рівняння руху дозволяють зрештою визначити множину стаціонарних станів, їх параметри, характеристики перехідних процесів, вплив конструктивних параметрів на мінімальний радіус кругового руху та відповідність стандартам ISO 4138.

Висновки.

Аналіз існуючих мікроавтомобілів показує, що незважаючи на недоліки, кожний з них має головні переваги – малі габарити, менші витрати енергії на перевезення однієї людини, менше шкідливих викидів, висока маневреність. Сьогодні можна відзначити справжній бум серед найвідоміших світових автовиробників в спробах якнайшвидше створити свій мікротранспортний засіб. Що ж до критики, то вона як правило, направлена на низьку інформативність мікрокара, тобто його важче помітити на дорозі; рівень пасивної безпеки також значно нижче, ніж у звичайного легкового автомобіля. Крім того, цей новий вигляд транспорту, іноді створює перешкоди руху транспортного потоку, особливо, коли його максимальна швидкість не перевищує 45-50 км/год. Також можна спостерігати, розгубленість органів контролюючих безпеку руху, з приводу нібито відсутності законодавчих норм, що відносяться до статуту мікроавтомобілів, що до дозволу їх експлуатації. Зрозуміло, це стосується не всіх країн, в США і в Англії термін «мікрокари» узаконені, та є і інші приклади. В Англії до класифікації входить також термін, що відноситься до мікро- автотранспорту - «bubble», (означає «міхур»). Так свого часу назвали міські одномісні мікроавтомобілі, що зовні нагадують скляні міхури [2,14]. Крім того, з аналізу виходить, що так чи інакше, вказані вище недоліки в деяких конструкціях досить успішно вирішені. З чого випливає, що зібравши, в одному концепткарі максимум позитивних якостей, можливо створити мікроавтомобіль, здатний стати справжнім конкурентом сьогодиншньому традиційному легковому автомобілю, що заповнив сучасне місто.

Література

1. Киселев В. В. Перспективы развития пожарных микроавтомобилей //NovalInfo. Ru. – 2019. – № 110. – С. 25-26.
2. Рыгалов В.В., Войнов А.А. Микроавтомобиль //Иновации технических решений в машиностроении и транспорте. – 2016. – С. 120-123.
3. Сахно В.П. Анализ поворачиваемости трехколесного экипажа //Вісник СевНТУ. – 2011. – № 122. – С. 148-150.
4. Ferraris A. et al. Feasibility study of an innovative urban electric-hybrid microcar //International Journal of Automotive Technology. – 2019. – Т. 20. – № 2. – С. 237-246.
5. Lidozzi A., Solero L., Di Napoli A. Ultra-capacitors equipped hybrid electric microcar //IET electric power applications. – 2010. – Т. 4. – №. 8. – С. 618-628.
6. Taylor Cromer C., Hodges S. Analysis of the Microcar Market in the United States and India: Impact of Macroeconomic Forces and Cultural Values //Journal of Applied Business and Economics. – 2011. – Т. 12. – №. 5. – С. 21-34.
7. Shaik A. et al. Design Considerations and Analysis of Electric Microcar for Cities. – SAE Technical Paper, 2019. – №. 2019-28-0161. <https://doi.org/10.4271/2019-28-0161>.
8. Вербицкий В.Г., Банников В.А., Загороднов М.И. Анализ автоколебаний передней стойки микроавтомобиля //Вісник Східноукраїнського національного університету імені Володимира Даля.-№7(125)2008.Частина 2//науковий журнал,С.245-248
9. Банников В.А., Вербицкий В.Г. Анализ устойчивости прямолинейного движения трехколесного экипажа//Вісник Донецького інституту автомобільного транспорту.-2008.-№3.- 20-32
10. Лобас Л.Г., Вербицкий В.Г. Существование и реализуемость стационарных состояний пневмоколесных машин// Прикладная механика.- 1993.-29, №7.- С.81-89
11. T. Bazhynova, O. Kravchenko, D. Barta, O. Haiyevi, V. Pavelcik (2020) Neural Network Model of Assessing the Technical Condition of the Power Unit of a Hybrid Vehicle; XII International Science-Technical Conference AUTOMOTIVE SAFETY, Kielce, 21-23 DOI:10.1109/AUTOMOTIVESAFETY47494.2020.9293504
12. Бажинов О. В., Заверуха Р. Р., Бажинова Т. О. Інформаційна комплексна система діагностики гібридних і електромобілів //Науковий журнал «Інженерія природокористування». – 2020. – №. 2 (16). – С. 12-18.
13. Арав Б.Л., Костров В.Ю. Развитие концепции легковых автомобилей особо малого класса, методов и средств ее реализации //Транспорт Урала. – 2007. – №. 2. – С. 11-15.

14. Ли Х. Анализ динамической характеристики мини-автомобиля на базе MATLAB // Будущее машиностроения России. – 2018. – С. 603-608.

15. Мигаль В.Д. Мехатронні та телематичні системи автомобіля: навч. посіб. / В.Д. Мигаль. – Х.: Вид-во Майдан, 2017. – 313 с.

16. Бажинова Т.О., Борисенко А.О. Експлуатаційні властивості гібридних автомобілів: монографія. Х.: ФОП Бровін О.В., 2016.- 104 с.

17. Синергетичний автомобіль. Теорія і практика/ Бажинов О.В., Смирнов О. П., Серіков С.А. та ін. Х.: ХНАДУ, 2008. 327 с.

References

1. Kiselev V. (2019). 'Perspektivy razvitiya pozhar-nyh mikroavtomobilej', NovalInfo.Ru. (110), pp. 25-26.

2. Rygalov V., Vojnov A. (2016) 'Mikroavtomobil' Innovacii tekhnicheskikh reshenij v mashinostroenii i transporte', Innovacii tekhnicheskikh reshenij v mashinostroenii i transporte pp. 120-123.

3. Sahnо V. (2011) 'Analiz povorachivaemosti trekhkolesnogo ekipazha', Visnik SevNTU. (122). pp. 148-150.

4. Ferraris A. (2019) 'Feasibility study of an innovative urban electric-hybrid microcar', International Journal of Automotive Technology. (20(2)), pp. 237-246.

5. Lidozzi A., Solero L., Di Napoli A. (2010) 'Ultracapacitors equipped hybrid electric microcar', IET electric power applications, (4(8)), pp. 618-628.

6. Taylor C., Hodges S. (2011) 'Analysis of the Microcar Market in the United States and India: Impact of Macroeconomic Forces and Cultural Values', Journal of Applied Business and Economics. T. 12. (5). pp. 21-34.

7. Shaik A. (2019). 'Design Considerations and Analysis of Electric Microcar for Cities', SAE Technical Paper,. (2019-28-0161). <https://doi.org/10.4271/2019-28-0161>.

8. Verbickij V., Bannikov V., Zagorodnov M., (2008) 'Analiz avtokolebanij perednej stojki mikroavtomobilya'. Visnik Skhidnoukraïns'kogo nacional'nogo universitetu imeni Volodimira Dalya. (7(125)), T.2 pp. 245-248

9. Bannikov V.A., Verbickij V.G. (2008) Analiz ustojchivosti pryamolinejnogo dvizheniya trekhkolesnogo ekipazha', Visnik Donec'kogo institutu avtomobil'nogo transport, (3), pp 20-32

10. Lobas L., Verbickij V. (1993) Sushchestvovanie i realizuemost' stacionarnyh sostoyanij pnevmokolesnyh mashin Prikladnaya mekhanika. (29(7)), pp.81-89

11. Bazhynova T., Kravchenko O., Barta D., Haievyi O., Pavelcik V. (2020) Neural Network Model of Assessing the Technical Condition of the Power Unit of a Hybrid Vehicle; XII International Science-Technical Conference AUTOMOTIVE SAFETY, Kielce, 21-23 DOI:10.1109/AUTOMOTIVESAFETY47494.2020.9293504

12. Bazhinov O., Zaveruha R., Bazhinova T. (2020) Informacijna kompleksna sistema diagnostiki gibridnih i elektromobiliv Naukovij zhurnal «Inzheneriya prirodokoristuvannya». № 2 (16). pp. 12-18.

13. Arav B., Kostrov V., (2007). Razvitie koncepcii legkovykh avtomobilej osobo malogo klassa, metodov i sredstv ee realizacii Transport Urala. № 2. pp. 11-15.

14. Li H. (2018) 'Analiz dinamicheskoy harakteristiki mini-avtomobilya na baze MATLAB', Budushchee mashinostroeniya Rossii. pp. 603-608.

15. Myhal V., (2017) Mekhatronni Ta Telematichni Systemy Avtomobilia. Kharkiv: Mайдан, p.313.

16. Bazhynova T., Borysenko A., (2016) Ekspluatatsiini Vlastyvosti Hibrydnykh Avtomobiliv. Kharkiv: FOP Brovin O.V., p.104.

17. Bazhynov O., Smyrnov O., Sierikov S., (2008) Synerhetychnyi Avtomobil. Teoriia I Praktyka. Kharkiv: KhNADU, p.327.

Аннотация

Микроавтомобили как один из путей уменьшения вредного влияния транспортных проблем на современный город

В.О. Банников, В.П. Сахно, В.Г. Вербицкий, А.П. Кравченко, Т.А. Бажинова

Необходимость обоснования достоинств трехколесного микрокара, как нового альтернативного вида городского индивидуального транспортного средства, определяемая его необычными, особыми потребительскими и эксплуатационными свойствами, направленными на одновременное решение многих транспортных проблем современного города.

Анализ существующих микроавтомобилей показывает, что несмотря на недостатки, каждый из них имеет главные преимущества - малые габариты, меньшие затраты энергии на перевозку одного человека, меньше вредных выбросов, высокая маневренность. Сегодня можно отметить настоящий бум среди самых известных мировых автопроизводителей в попытках как можно быстрее создать свой микротранспортный средство. Что касается критики, то она как правило, направлена на низкую информативность микрокара, то есть его труднее заметить на дороге; уровень пассивной безопасности также значительно ниже, чем у обычного легкового автомобиля. Кроме того, этот новый вид транспорта, иногда создает помехи движению транспортного потока, особенно, когда его максимальная скорость не

превышает 45-50 км/ч. Также можно наблюдать, растерянность органов контролирующих безопасность движения, по поводу якобы отсутствия законодательных норм, относящихся к уставу микроавтомобилей, что к разрешению их эксплуатации. Разумеется, это касается не всех стран, в США и в Англии термин «микрокары» узаконены, но есть и другие примеры. В Англии классификации входит также термин, относящийся к микро- автотранспорта - «bubble», (означает «пузырь»). Так в свое время называли городские одноместные микроавтомобили, внешне напоминающие стеклянные пузыри [2,14]. Кроме того, из анализа следует, что так или иначе, указанные выше недостатки в некоторых конструкциях достаточно успешно решены. Из чего следует, что собрав в одном концепт максимум положительных качеств, возможно создать микроавтомобиль, способен стать настоящим конкурентом сегодняшнем традиционном легковому автомобилю, который заполнил современный город.

Ключевые слова: *микроавтомобиль, микрокар, микротранспортный экипаж, трехколесный автомобиль, электромобиль*

Abstract

Microcars as one ways to reduce the harmful impact of transportation problems on a modern city

V.O. Bannikov, V.P. Sakhno, V.G. Verbytsky , O.P. Kravchenko, T.O. Bazhinova

The need to substantiate the advantages of the three-wheeled microcar as a new alternative type of urban individual vehicle is due to its unusual, special consumer and operational properties, which are aimed at simultaneously solving many transport problems of the modern city.

Analysis of existing microcars shows that despite the disadvantages, each of them has the main advantages - small size, lower energy consumption for transporting one person, less harmful emissions, high maneuverability. Today we can note a real boom among the world's most famous automakers in an attempt to create their own micro-vehicle as soon as possible. As for criticism, it is usually aimed at low informativeness of the microcar, ie it is harder to notice on the road; the level of passive safety is also much lower than that of a conventional car. In addition, this new mode of transport sometimes creates obstacles to the movement of traffic, especially when its maximum speed does not exceed 45-50 km / h. It is also possible to observe confusion of bodies controlling traffic safety, concerning alleged absence of the legislative norms concerning the charter of microcars, that to the permission of their operation. Of course, this does not apply to all countries, in the US and England the term "microcars" is legal, and there are other examples. In England, the classification also includes a term related to micro-vehicles - "bubble" (meaning "bubble"). This is how urban single-seater microcars, which look like glass bubbles, were once called [2,14]. In addition, the analysis shows that one way or another, the above shortcomings in some designs are quite successfully resolved. It follows that having gathered, in one concept car the maximum of positive qualities, it is possible to create the microcar capable to become the real competitor to today's traditional car which has flooded the modern city

.Keywords: *microcar, minicar, micro transport crew, tricycle, electric car*

Бібліографічне посилання/ Bibliography citation: Harvard

Bannikov, V. O. et al. (2021) 'Microcars as one ways to reduce the harmful impact of transportation problems on a modern city', *Engineering of nature management*, (4(22)), pp. 13 - 20.

Подано до редакції / Received: 25.06.2021